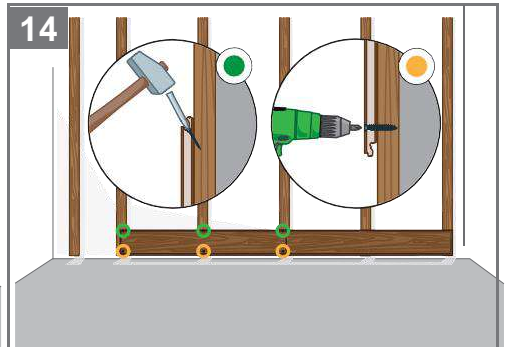
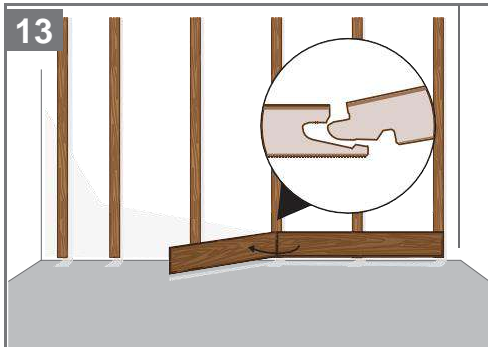
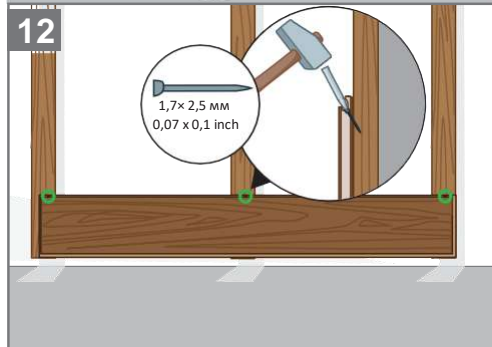
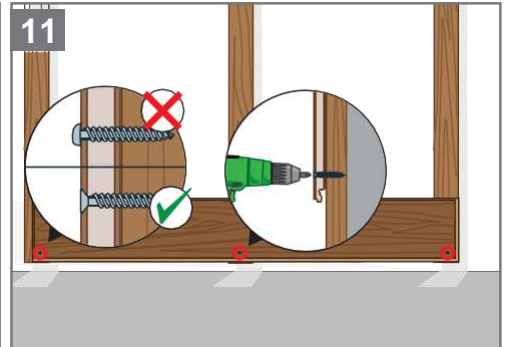
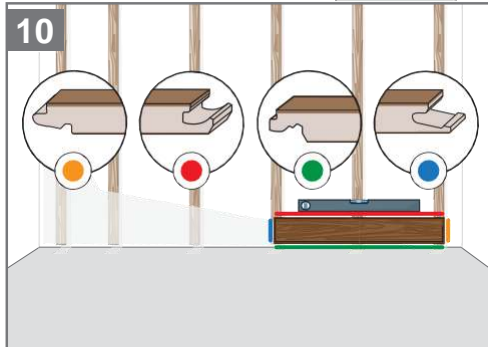
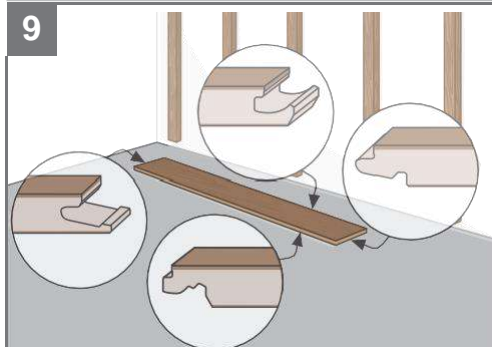
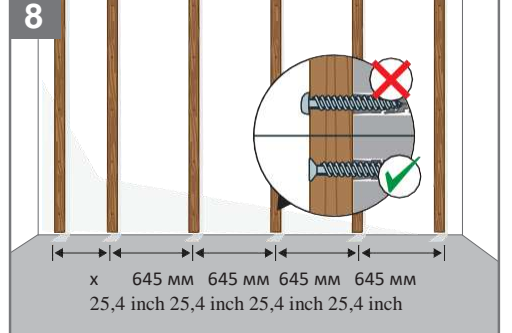
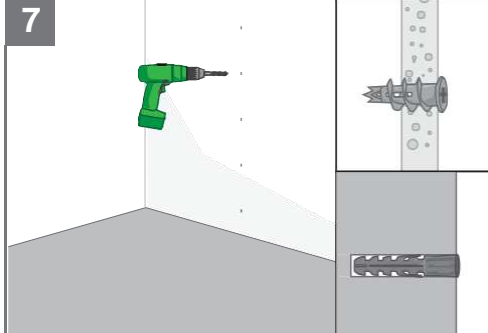
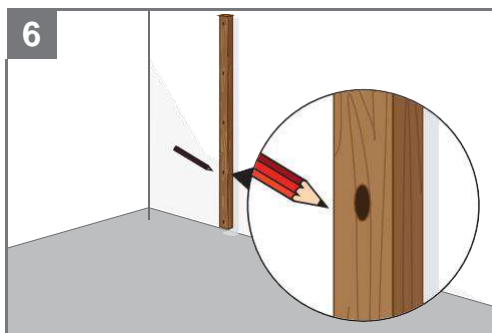
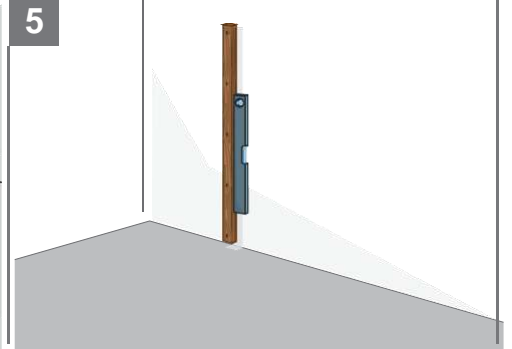
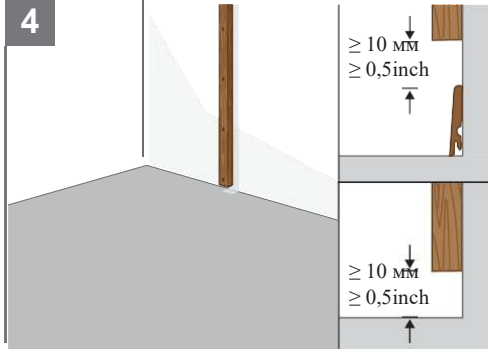
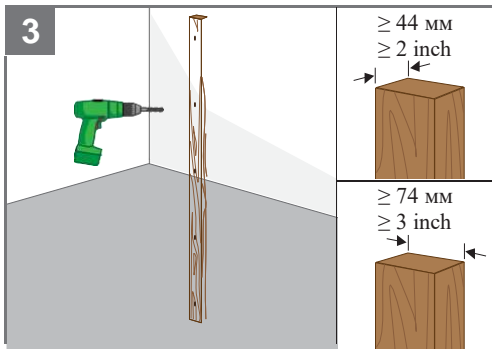
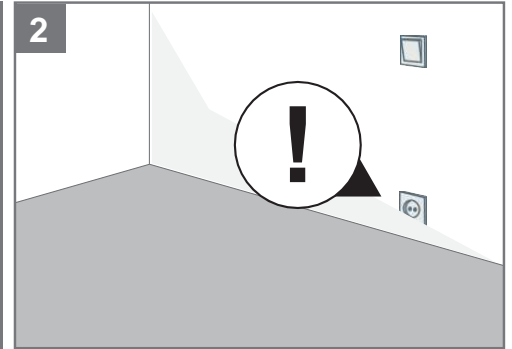
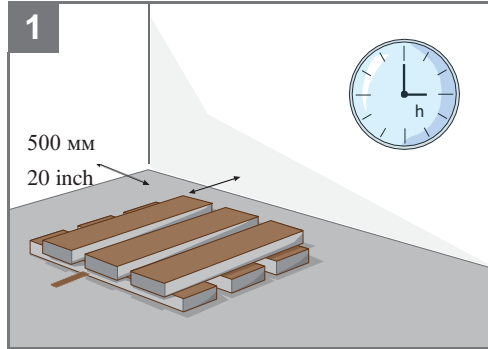
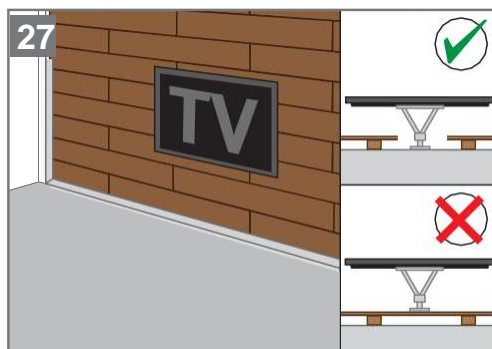
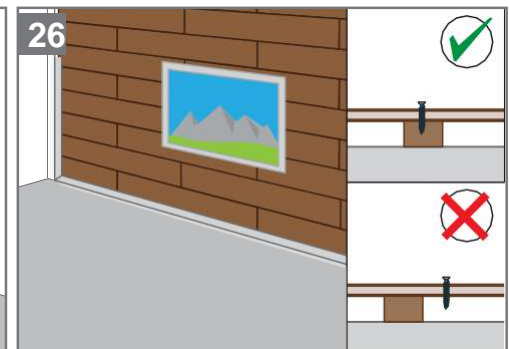
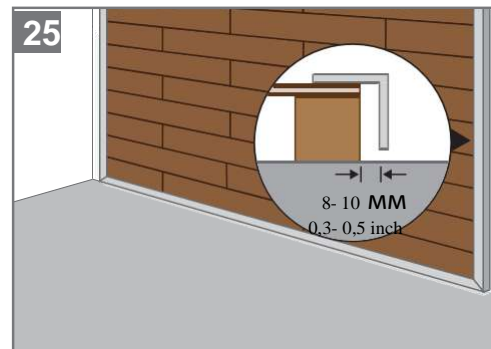
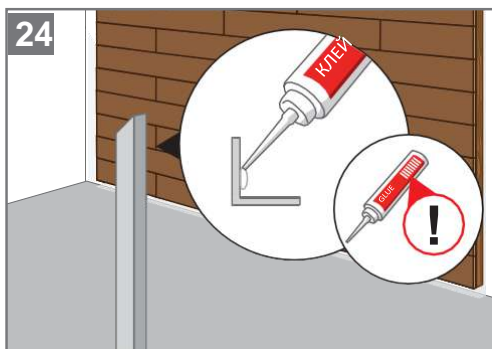
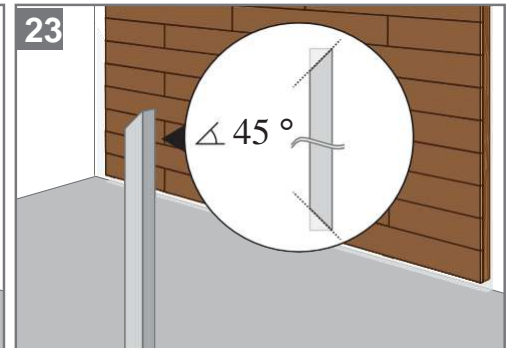
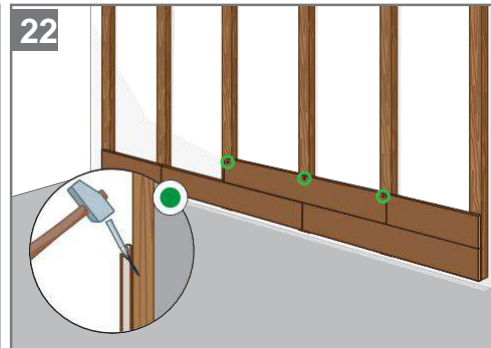
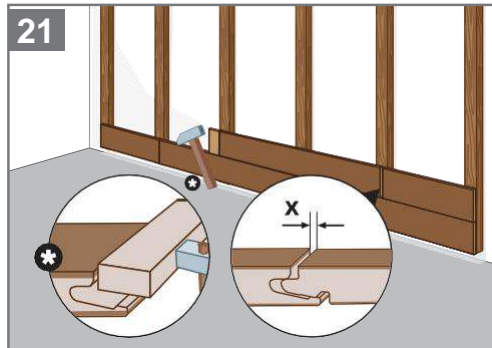
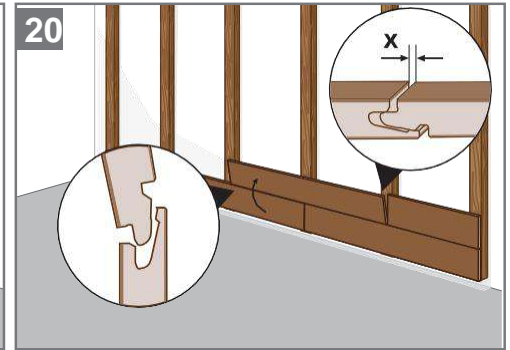
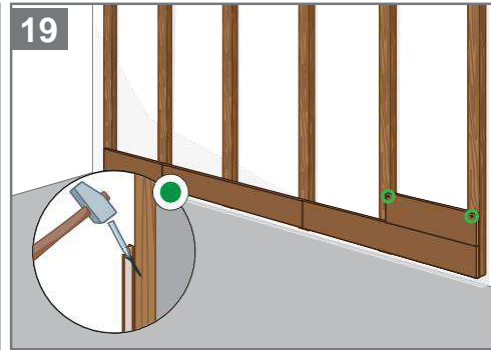
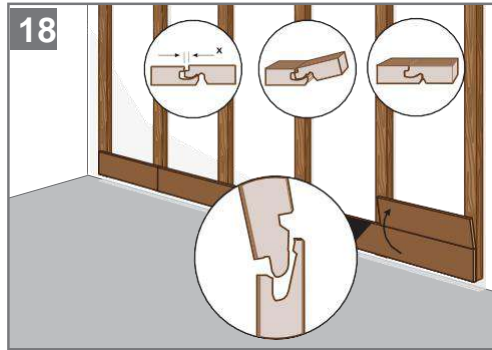
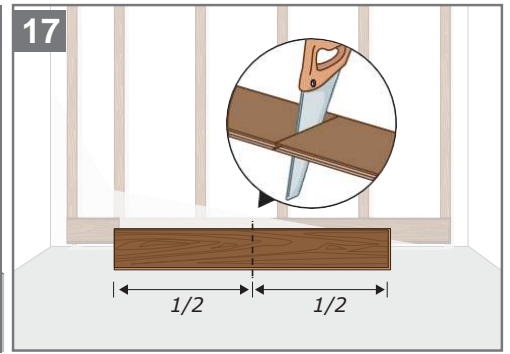
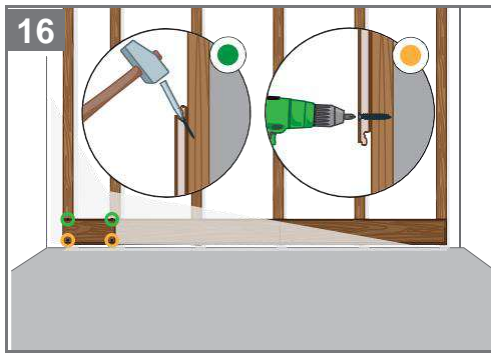
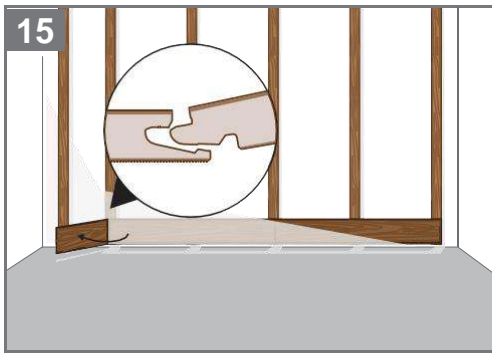


Инструкция по монтажу панелей напольных покрытий компании ЭГГЕР на стену!

CLIC it! CLIC it!

Installation instructions for wall paneling with EGGER flooring panels!





Рекомендации по технике безопасности: Используйте соответствующие средства индивидуальной защиты, такие как защитные очки, противопылевой респиратор и перчатки.
 Safety advice: Wear suitable protective equipment such as safety goggles, dust mask and gloves.

Примечание: Мы сохраняем за собой право вносить технические изменения и не исключаем возможность опечаток. Настоящие рекомендации по обработке составлены с особой тщательностью и использованием всей имеющейся информации.

Они носят информационный характер и не содержат гарантий относительно характеристик продукции или ее пригодности для использования в определенных сферах применения. Мы не несем ответственности за возможные ошибки, опечатки и неточности при указании норм. Кроме того, возможны технические изменения, вытекающие из постоянного совершенствования продукции EGGER Напольные покрытия и изменений норм и документов публичного права.

Notices of provisional status: These processing instructions have been carefully drawn up to the best of our knowledge. It is intended for information only and does not constitute a guarantee in terms of product properties or its suitability for specific applications. We accept no liability for any mistakes, errors in standards, or printing errors. In addition, technical modifications may result from the continuous development of EGGER Floorings, as well as from changes to standards and public law documents. Subject to technical modifications and printing errors.